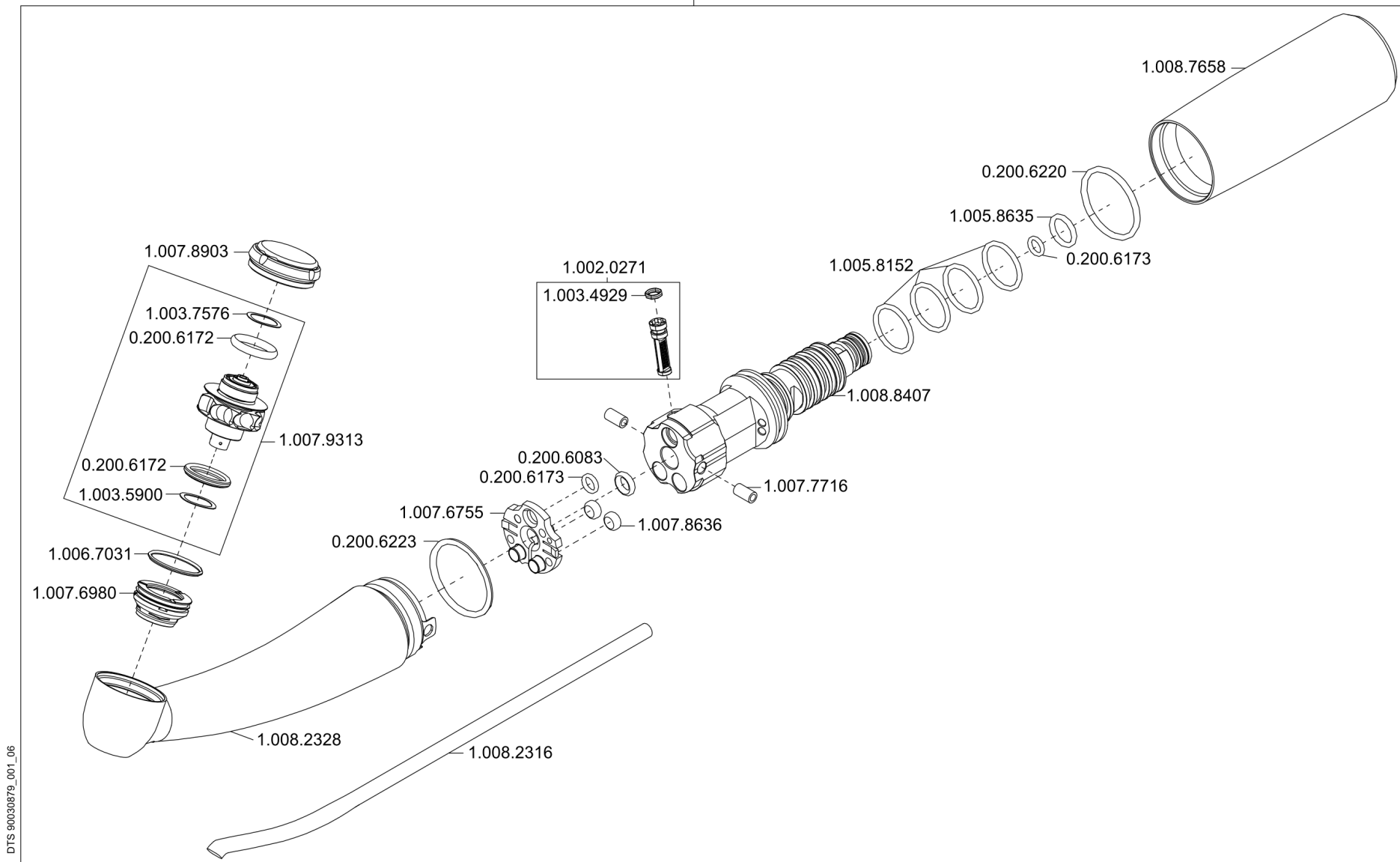


1.006.4700



DTS 90030879_001_06

Pos.	Mat.Nr.	Bezeichnung	Hinweis
	0.200.6083	O-Ring 2,5x1	
	0.200.6172	O-Ring 6x1,06	10 Stück / Pack
	0.200.6173	O-Ring 2,5 X0,65	
	0.200.6220	O-Ring 11x1	10 Stück / Pack
	0.200.6223	O-Ring 12x1	10 Stück / Pack
	1.002.0271	Ersatzfilter	
	1.003.4929	O-Ring 1,3x0,6	
	1.003.5900	Federscheibe 4.9 x 6.35 x 0.1	
	1.003.7576	Federscheibe 4.7 x 6.0 x 0.1	
	1.005.8152	O-Ring 7,4 x0,8	10 Stück / Pack
	1.005.8635	O-Ring 4,4 x 0,85	10 Stück / Pack
	1.006.4700	EXPERTtorque LUX E680 LN	
	1.006.7031	O-Ring 7,65x0,52 60 FKM 590	10 Stück / Pack
	1.007.6755	Platte	
	1.007.6980	Sprayeinsatz	
	1.007.7716	Stopfen	
	1.007.8636	O-Ring DIN 3771 - 1.1x1.25 - S - FPM 60	
	1.007.8903	Deckel montiert	
	1.007.9313	Ersatzturbine ohne Schlüssel	
	1.008.2316	Lichtleiter Typ Aplus	
	1.008.2328	Griffhülse NSK montiert	
	1.008.7658	Hülse beschriftet E680 LN	
	1.008.8407	Einsatz NSK montiert	